

## Easy Line, Basic Line 40, 60, 80, 100

Kokgryta  
Boiling pan  
Kochkessel



INNEHÅLLSFÖRTECKNING	(SV)	Sida
----------------------	------	------

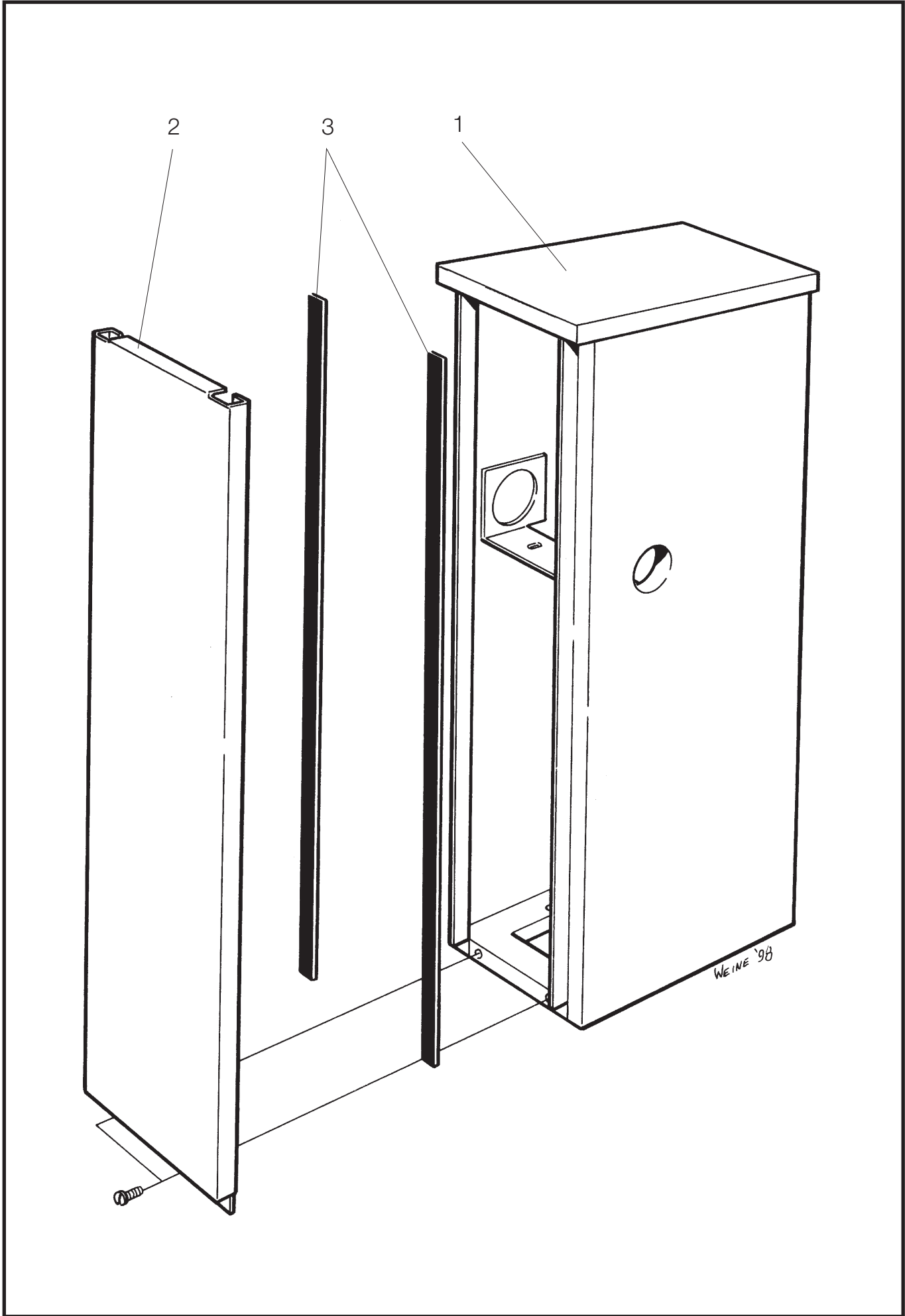
Vänsterpelare	4-5
Högerpelare	6-9
Gryta	10-13
Auto.Vattenpåfyllning	14-17
Mobil gryta	18-19

TABLE OF CONTENTS	(EN)	Page
-------------------	------	------

Column left	4-5
Column right	6-9
Pan	10-13
Water filling	14-17
Mobile boiling pan	18-19

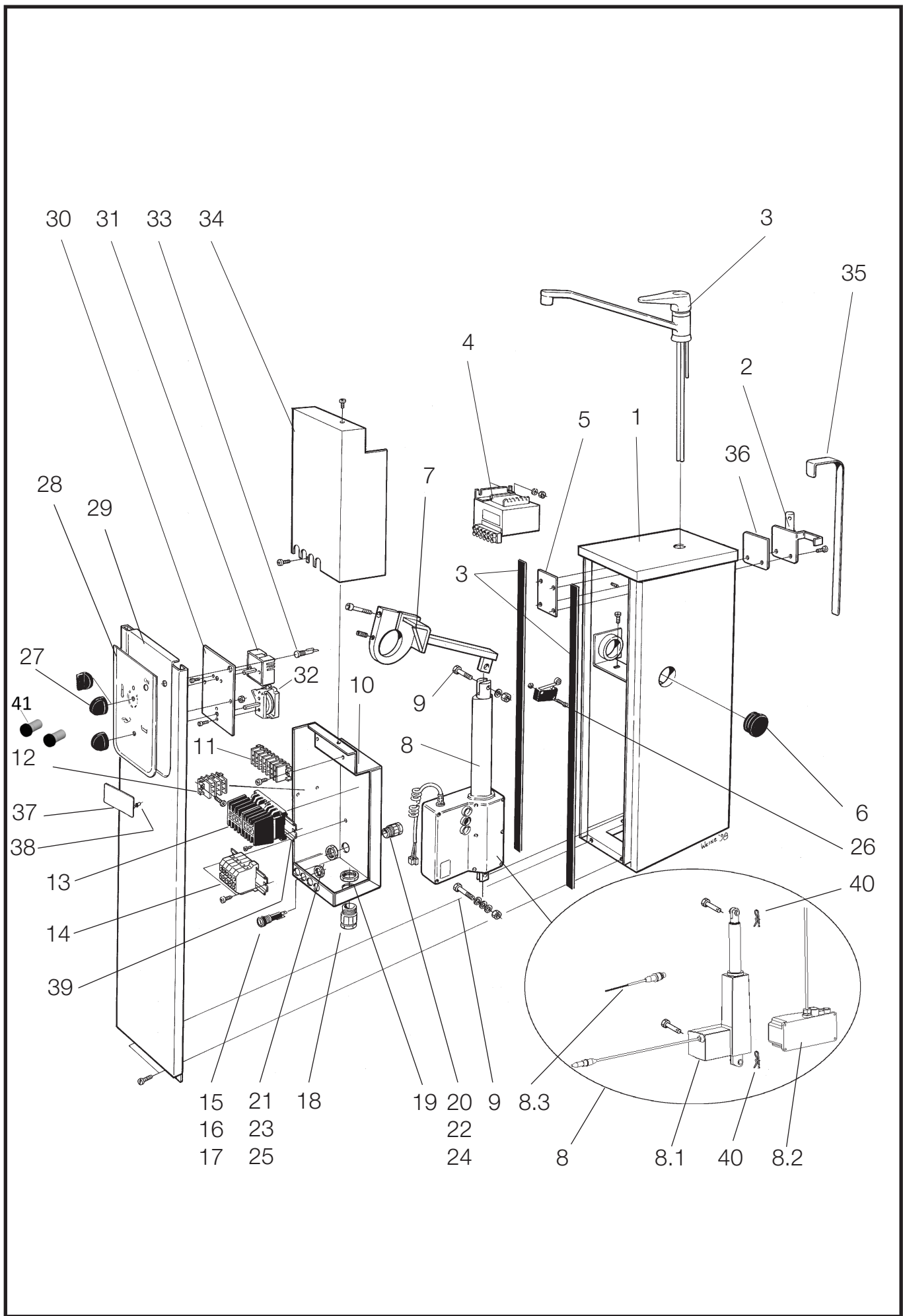
INHALTSVERZEICHNIS	(DE)	Seite
--------------------	------	-------

Säule links	4-5
Säule rechts	6-9
Kessel	10-13
Wasserfüllung	14-17
Mobilen Kochkessel	18-19

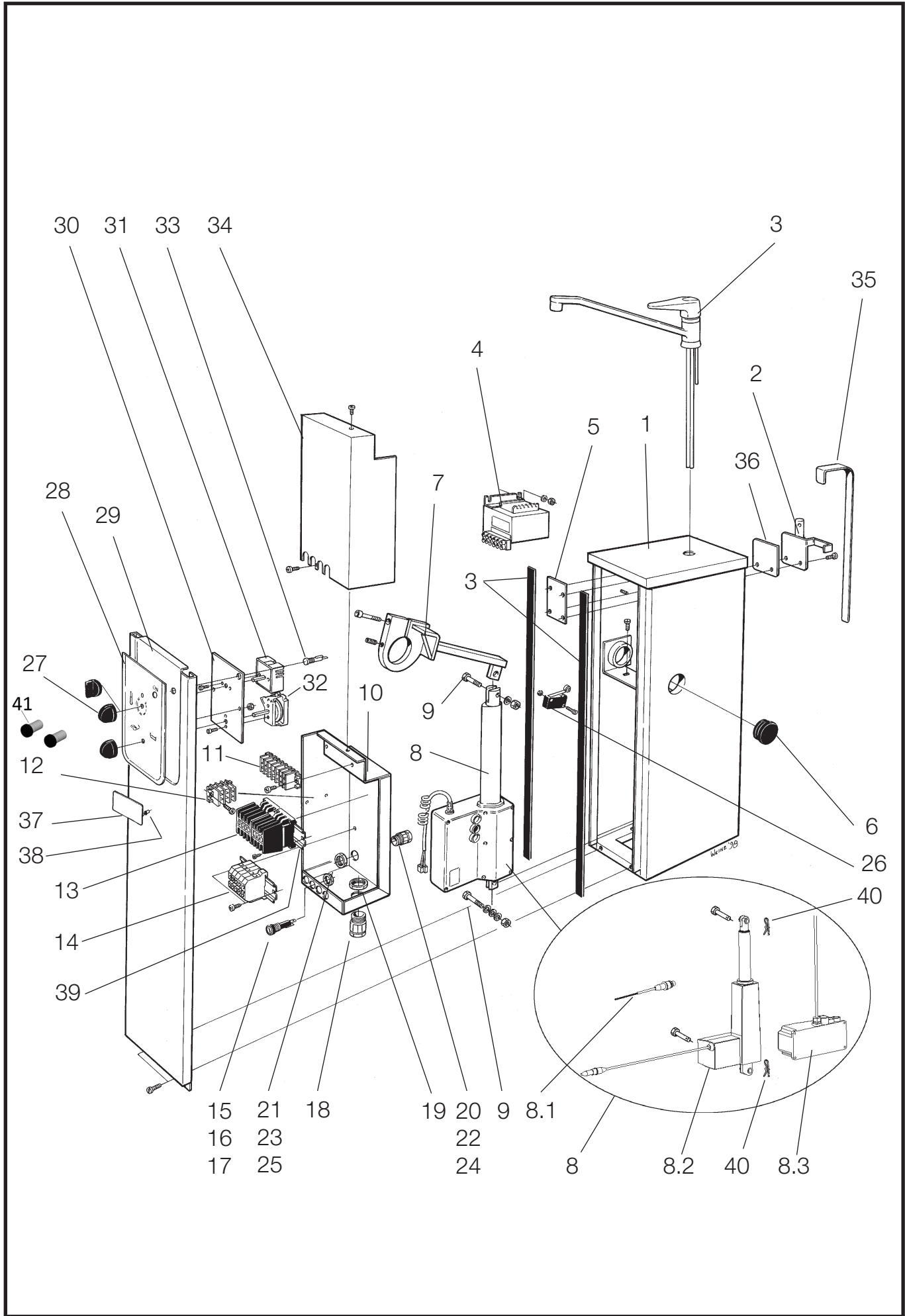


Pos.	Antal Quantity Anzahi	Art.nr Art.no Art.nr	Benämning	Description	Benennung	Anm. Note Anm.
	[ [ [ [		<b>40 L</b> <b>60 L</b> <b>80 L</b> <b>100 L</b>			
1	1 1 1 1	491 46 65-01	Pelare	Column	Säule	
2	1 1 1 1	491 46 32-00	Frontplåt	Front plate	Vorderblech	
3	2 m	873 30 32-40	Tätninglist	Selfadhesive tape	Selbstkl.klebstreifen	

Fet stil=Ändring  
 Bold print=Change  
 Fettdruck=Änderung



Easy Line /Basic Line				Utgåva	Månad	År
Högerpelare				Edition	Month	Year
Column right				Ausgabe	Monat	Jahr
Säule links				9	11	2015
				<b>Illustration</b>		
				<b>215 51</b>		
Pos.	Antal Quantity Anzahi	Art.nr Art.no Art.nr	Benämning	Description	Benennung	Anm. Note Anm.
	[ [ [ [		<b>40 L</b> <b>60 L</b> <b>80 L</b> <b>100 L</b>			
1	1 1 1 1	491 46 65-00	Pelare	Column	Säule	
2	1 1 1 1	491 48 67-01 428 03 92-01	Lockfäste Lockfäste	Lid catch Lid catch	Deckelhalterung Deckelhalterung	t.o.m. 99.07 t.o.m. 99.07
	1 1 1 1	428 03 92-01 428 03 92-00	Lockfäste Lockfäste	Lid catch Lid catch	Deckelhalterung Deckelhalterung	fr.o.m. 99.07 fr.o.m. 99.07
3	1 1 1 1	491 49 25-00	Blandare	Tap	Wasserhahn	
4	1 1 1 1 1 1 1 1	491 49 94-00 STO 65 89-00	Transformator Transformator	Transformer Transformer	Transformator Transformator	3). 6). 7)
5	1 1 1 1	491 48 65-00	Lockfäste	Lid catch	Deckelhalterung	t.o.m. 99.07
6	1 1 1 1	491 33 47-00	Ändavslutning	End plug	Endplatte	
7	1 1 1 1	491 46 48-00	Hävarm	Lever	Hebel	
8	1 1 1 1 1 1 1 1	491 46 49-00 ST2 41 36-00	Tippmotor Rd-kit, Ställdon	Tiltmotor Spare part kit, Lift jack	Kippmotor Kit, Schraubewinde	6). 7).
8.1	1 1 1 1	STO 64 40-00	Ställdon	Lift jack	Schraubewinde	7).
8.2	1 1 1 1	STO 64 41-00	Styrenhet	Control unit	Steuerwerk	7).
8.3	1 1 1 1	STO 61 55-00	Styrkabel	Control cabel	Stuerkabel	7).
9	2 2 2 2 1 1 1 1 1 1 1 1 2 2 2 2	725 25 42-40 721 84 60-01 721 84 64-01 STO 61 57-00	Skruv Bult Bult Lager	Screw Bolt Bolt Bearing	Schraube Bolzen Bolzen Lager	6). 7). 10x35 7). 10x45 7). 12-10-12
10	1 1 1 1	491 46 36-00	Anslutningslåda	El-box	Kasten	
11	1 1 1 1	464 28 96-06	Plint	Block	Klemme	
12	1 1 1 1	482 41 25-02	Jordplint	Earth-connection bar	Erd Verbindungsschiene	
13	2 2 2 2 2 2 2 2 2 2 2 2	767 51 12-09 STO 27 90-00 767 51 14-12	Kontaktor Kontaktor Kontaktor	Contactore Contactore Contactore	Kontaktor Kontaktor Kontaktor	1). 3). 8). 1). 3). 9). 2).
14	1 1 1 1	552 22 29-02	Anslutningsplint	Terminal block	Klemmleiste	
15	1 1 1 1 2 2 2 2 4 4 4 4	552 20 37-00 552 20 37-00 552 20 37-00	Säkringshållare Säkringshållare Säkringshållare	Fuse holder Fuse holder Fuse holder	Sicherungshalterung Sicherungshalterung Sicherungshalterung	1). 2). 3).
16	1 1 1 1 2 2 2 2 4 4 4 4	552 20 37-01 552 20 37-01 552 20 37-01	Insats Insats Insats	Insert Insert Insert	Einsatz Einsatz Einsatz	1). 2). 3).
			1). 400 V 2). 230 V 3). 400 V marine, 440 V marine 4). Easy Line 5). Basic Line 6). T.o.m. 2007.08, 7). F.o.m. 2007.09, 8). T.o.m. 2003.11, 9). F.o.m. 2003.12, <b>10). T.o.m. 2015.10,</b> <b>11). F.o.m. 2015.11,</b>	To 2007.08, From 2007.09, To 2003.11 From 2003.12, <b>To 2015.10</b> <b>From 2015.11,</b>	Zu 2007.08 Ab. 2007.09 Zu 2003.11 Ab. 2003.12 <b>Zu 2015.10</b> <b>Ab. 2015.11</b>	
<b>Fet stil=Ändring</b>						
<b>Bold print=Change</b>						
<b>Fettdruck=Änderung</b>						

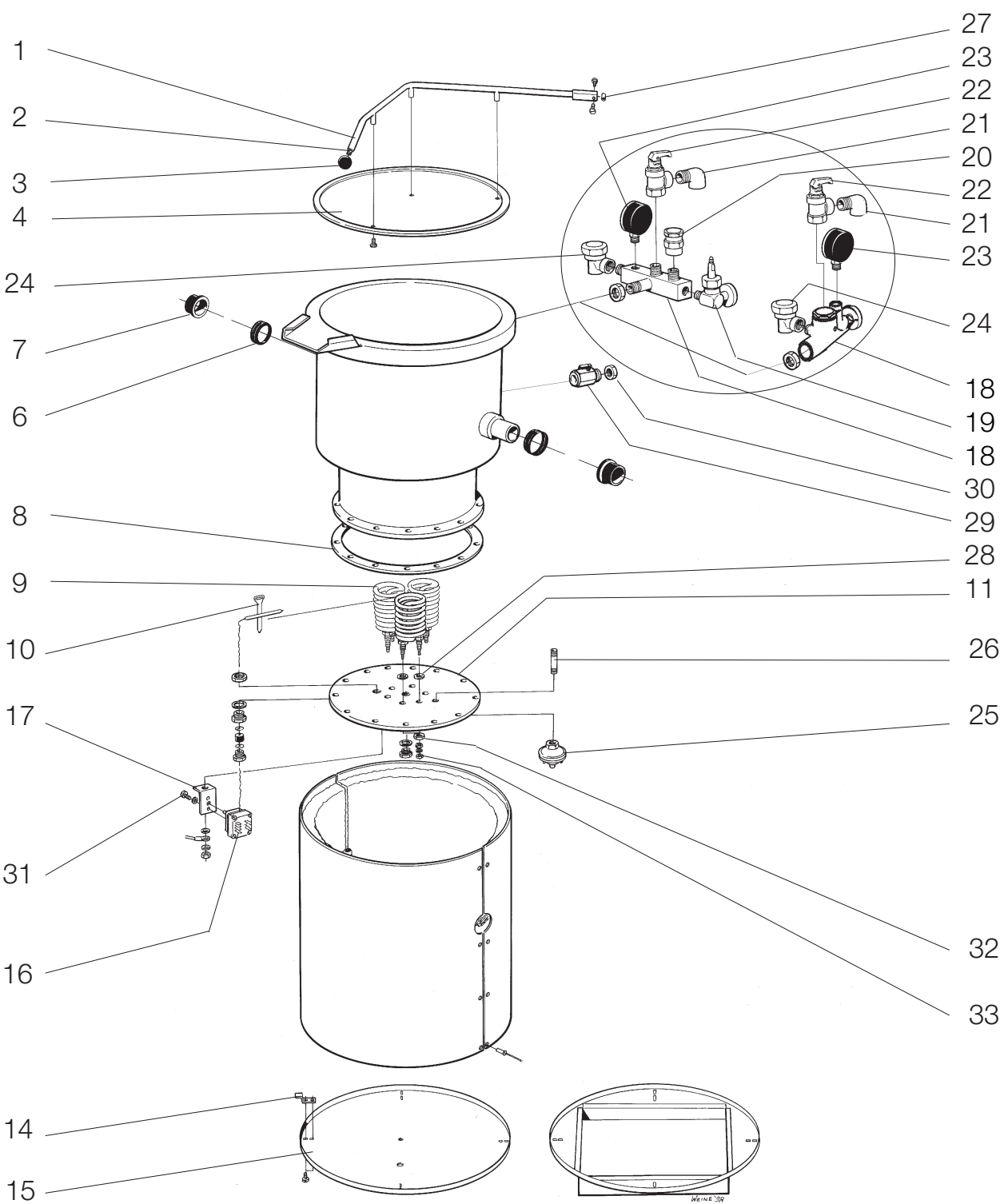




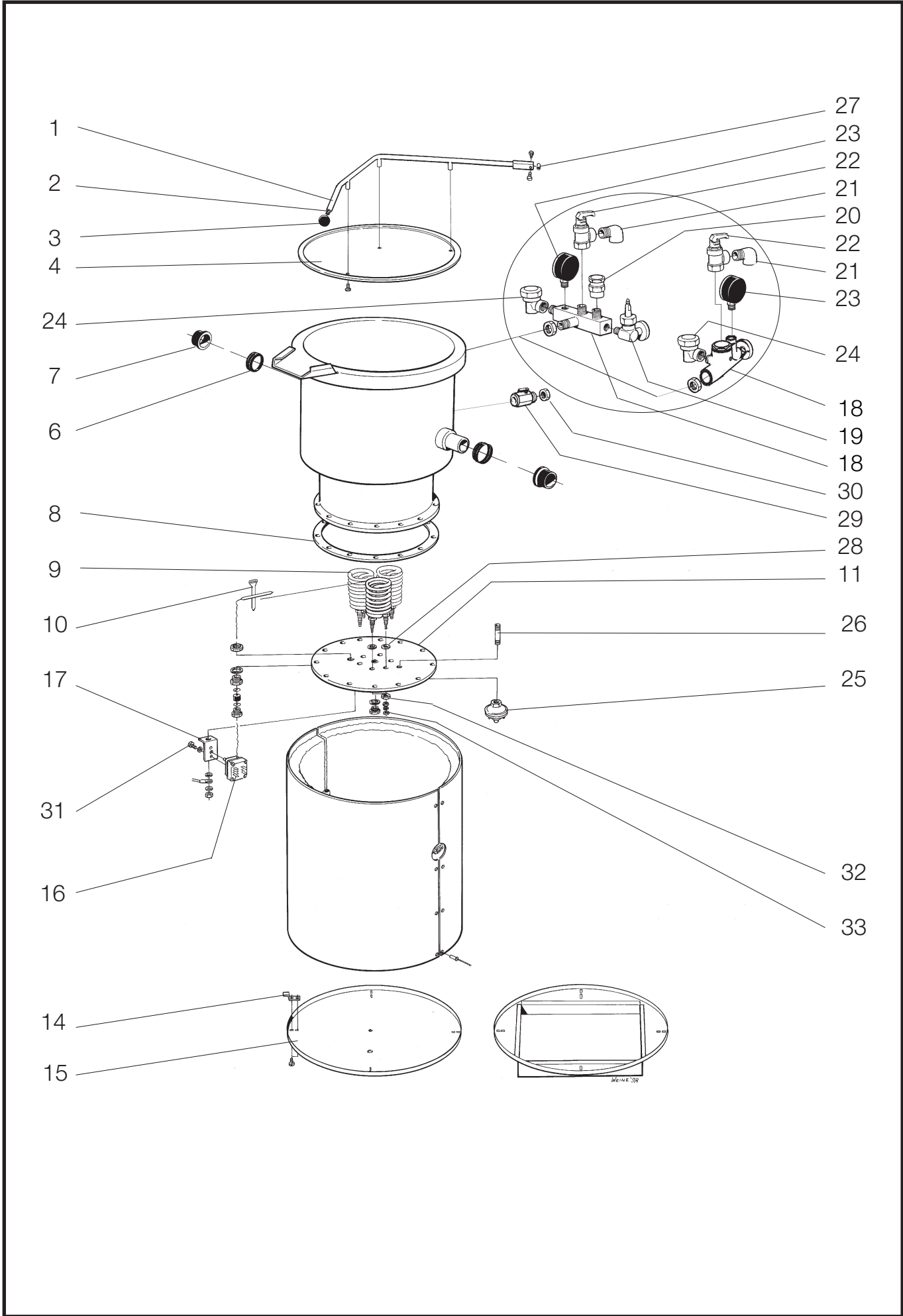
Easy Line /Basic Line			Illustration			Utgåva	Månad	År
Högerpelare			215 51			Edition	Month	Year
Column right						Ausgabe	Monat	Jahr
Säule links						9	11	2015
Pos.	Antal Quantity Anzahi	Art.nr Art.no Art.nr	Benämning	Description	Benennung	Anm. Note Anm.		
17	[ [ [ 1 1 1 1 2 2 2 2 4 4 4 4	552 20 38-03 552 20 38-03 552 20 38-03	40 L 60 L 80 L 100 L Säkring Säkring Säkring	Fuse Fuse Fuse	Sicherung Sicherung Sicherung	1). 2). 3).		
18	1 1 1 1	762 21 12-06	Hylsa	Sleeve	Hülse		PR 28,3	
19	1 1 1 1	762 11 12-55	Mutter	Nut	Mutter		PR 28,3	
20	1 1 1 1	762 21 10-06	Hylsa	Sleeve	Hülse		PR 20,4	
21	1 1 1 1	762 11 10-55	Mutter	Nut	Mutter		PR 20,4	
22	1 1 1 1	762 21 09-06	Hylsa	Sleeve	Hülse	3).	PR 18,6	
23	1 1 1 1	762 11 09-55	Mutter	Nut	Mutter	3).	PR 18,6	
24	2 2 2 2	762 21 11-06	Hylsa	Sleeve	Hülse		PR 22,5	
25	2 2 2 2	762 11 11-55	Mutter	Nut	Mutter		PR 22,5	
26	1 1 1 1	491 49 93-00	Mikrobrytare	Micro switch	Mikroschalter			
27	2 2 2 2 2 2 2 2 2 2 2 2	482 68 08-01 681 11 42-18 548 83 72-00	Vred Vredfjäder Vred	Knob Knob spring Knob	Drehknopf Drehregler Feder Drehknopf	4). 6) 8) 4). 6) 8) 5). 6) 8)		
28	1 1 1 1 1 1 1 1 1 1 1 1 1 1 1 1	428 16 22-00 ST1 28 81-00 428 16 63-00 ST1 28 82-00	Dekorpanel Dekorpanel Dekorpanel Dekorpanel	Decorating panel Decorating pane Decorating panel Decorating pane	Zierbrett Zierbrett Zierbrett Zierbrett	4). 9) 4). 11) 5). 9) 5). 11)		
29	1 1 1 1 1 1 1 1 1 1 1 1 1 1 1 1	ST1 09 22-00 ST1 29 61-00 428 16 62-00 ST1 29 61-00	Frontplåt Frontplåt Frontplåt Frontplåt	Front plate Front plate Front plate Front plate	Vorderblech Vorderblech Vorderblech Vorderblech	4). 9) 4). 11) 5). 9). 5). 11)		
30	1 1 1 1 1 1 1 1	491 39 68-00 ST2 96 92-01	Komponentplåt Komponentplåt	Component plate Component plate	Komponentenblech Komponentenblech	9) 11)		
31	1 1 1 1	491 46 05-01	Simerstat	Simerstat	Simerstat			
32	1 1 1 1	ST0 8626-00	Vridströmställare	Switch	Schalter			
33	1 1 1 1	763 10 01-02	Signallampa	Signal lamp	Kontrollampe			
34	1 1 1 1	491 46 35-00	Lock	Lid	Deckel			
35	1 1 1 1	491 34 15-00 491 34 16-00 491 34 17-00 491 34 18-00	Mätsticka Mätsticka Mätsticka Mätsticka	Indicator rod Indicator rod Indicator rod Indicator rod	Messtab Messtab Messtab Messtab			
36	1 1 1 1	428 03 90-00	Mellanplatta	Liner	Zwischenplatte		fr.o.m. 99.07	
37	1 1 1 1 1 1 1 1	511 61 88-00 511 80 05-04	Skylt Skylt	Sign Sign	Schild Schild	4). 10). 5).		
38	2 2 2 2	549 60 34-00	Skyddshatt	Cap	Schutzkappe	5).		
39	1 1 1 1	475 93 46-08	Monteringskena	Mounting slide	Montagescheine	2).		
40	2 2 2 2	721 61 87-40	Saxpinne	Dowel	Splint	7).	3,2x40	
41	2 2 2 2	ST1 29 08-00	Tryckknapp	Push Button	Drücktaste	4). 5). 11)		

1). 400 V  
2). 230 V  
3). 400 V marin, 440 V marin  
4). Easy Line  
5). Basic Line  
6). T.o.m. 2020.13 2st, To 2020.13, 2pcs  
7). F.o.m. 2007.09, From 2007.09,  
8). F.o.m. 2020.14 1st, From 2020.14 1pcs.  
9). T.o.m. 2020.13, To 2020.13,  
10). T.o.m. 2015.10, To 2015.10  
11). F.o.m. 2020.14, From 2020.14, Zu 2020.13 2stück  
Ab. 2007.09  
Ab 2020.14 1stück  
Zu 2020.13  
Zu 2015.10  
Ab. 2020.14

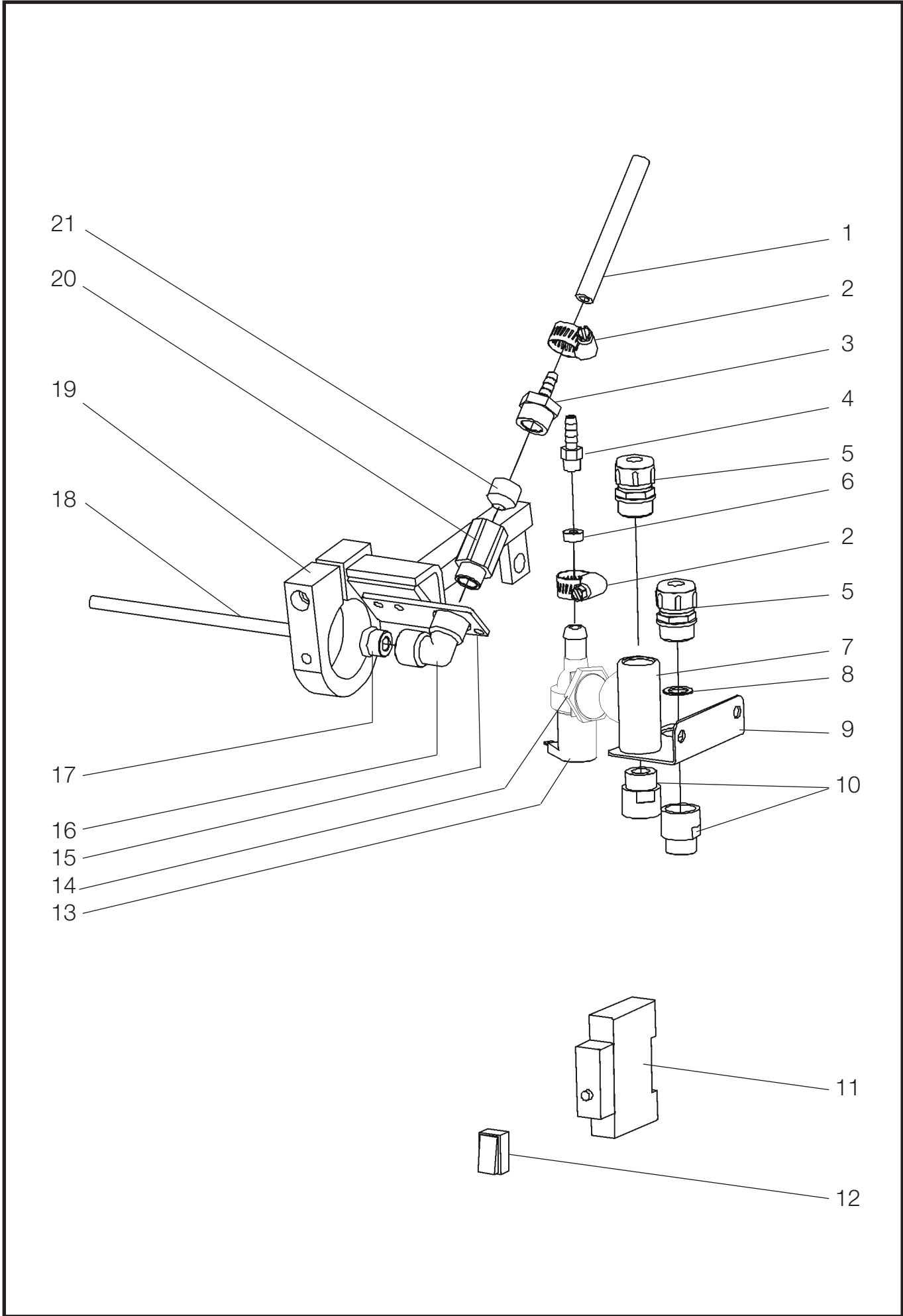
**Fet stil=Ändring**  
**Bold print=Change**  
**Fettdruck=Änderung**



Easy Line /Basic Line			Illustration			Utgåva	Månad	År
Gryta			215 52			Edition	Month	Year
Pan						Ausgabe	Monat	Jahr
Kessel						13	07	2018
Pos.	Antal Quantity Anzahi	Art.nr Art.no Art.nr	Benämning	Description	Benennung	Anm. Note Anm.		
	[		<b>40 L</b>					
	[		<b>60 L</b>					
	[		<b>80 L</b>					
	[		<b>100 L</b>					
1	1	491 48 61-03	Lockhandtag	Lidhandle	Deckelhandgriff			
	1	491 48 61-02	Lockhandtag	Lidhandle	Deckelhandgriff			
	1	491 48 61-01	Lockhandtag	Lidhandle	Deckelhandgriff			
	1	491 48 61-00	Lockhandtag	Lidhandle	Deckelhandgriff			
2	1 1 1 1	482 51 52-00	Insatspropp	Insert plug	Einsatzpfropfen			
3	1 1 1 1	428 01 17-00	Knopp	Knob	Knauf			
4	1	491 48 63-03	Lock	Lid	Deckel			
	1	491 48 63-02	Lock	Lid	Deckel			
	1	491 48 63-01	Lock	Lid	Deckel			
	1	491 48 63-00	Lock	Lid	Deckel			
6	2 2 2 2	481 80 54-00	Packning	Gasket	Dichtung			
7	2 2 2 2	481 76 13-00	Lager	Bearing	Lager			
8	1 1 1 1	482 00 72-00	Packning	Gasket	Dichtung			
9	3 3	491 39 78-06	Element	Heating element	Heizkörper			1).
	3 3	491 39 78-09	Element	Heating element	Heizkörper			2).
	3 3	491 39 78-13	Element	Heating element	Heizkörper			4).
	3 3	491 39 78-10	Element	Heating element	Heizkörper			1).
	3 3	491 39 78-12	Element	Heating element	Heizkörper			2).
	3 3	491 39 78-14	Element	Heating element	Heizkörper			4).
10	1 1 1 1	63 63 30-02	Klämma	Clamp	Klemme			
11	1 1 1 1	491 48 41-00	Bottenlock	Bottom cover	Bodendeckel			
	1 1 1 1	ST1 02 38-00	Bottenlock	Bottom cover	Bodendeckel			5).
14	4 4 4 4	491 46 74-00	Bottenfäste	Bottom attachment	Bodenbefestigung			
15	1	STO 65 66-00	Bottenlock	Bottom cover	Bodendeckel			
	1	STO 65 66-01	Bottenlock	Bottom cover	Bodendeckel			
	1	STO 65 66-02	Bottenlock	Bottom cover	Bodendeckel			
	1	STO 65 71-00	Bottenlock	Bottom cover	Bodendeckel			
16	1 1 1 1	482 15 57-00	Överhettningsskydd	Overheating protection	Überhitzungsschutz			8).
16	1 1 1 1	STO 38 82-10	Överhettningsskydd	Overheating protection	Überhitzungsschutz			9).
17	1 1 1 1	482 19 09-00	Kåpa	Casing	Haube			
18	1 1 1 1	482 30 60-00	Armatyr	Armatures	Armatyr			6.
	1 1 1 1	ST1 07 06-00	Armatyr	Armatures	Armatyr			7.
			1). 400 V, 400 V marine, 230 V					
			2). 440 V marine					
			3). Fr.o.m. 2002 Vecka 22,	From 2002 Week 22,	Ab 2002 Vochen 22			
			4). 480 V marine					
			<b>5). Med aut. vatten påfyllning</b>	<b>With auto. water filling</b>	<b>Mit Auto. Wasserfüllung</b>			
			<b>6). T.o.m. 2015.21,</b>	<b>To 2015.21</b>	<b>Zu 2015.21</b>			
			<b>7). Fr.o.m. 2015 Vecka 22,</b>	<b>From 2015 Week 22,</b>	<b>Ab 2015 Vochen 22</b>			
			<b>8). T.o.m. 2022 Vecka.14,</b>	<b>To 2022 Week 14</b>	<b>Zu 2022 Vochen 14</b>			
			<b>9). Fr.o.m. 2022 Vecka 15,</b>	<b>From 2022 Week 15,</b>	<b>Ab 2022 Vochen 15</b>			
			<b>Fet stil=Ändring</b>					
			<b>Bold print=Change</b>					
			<b>Fettdruck=Änderung</b>					

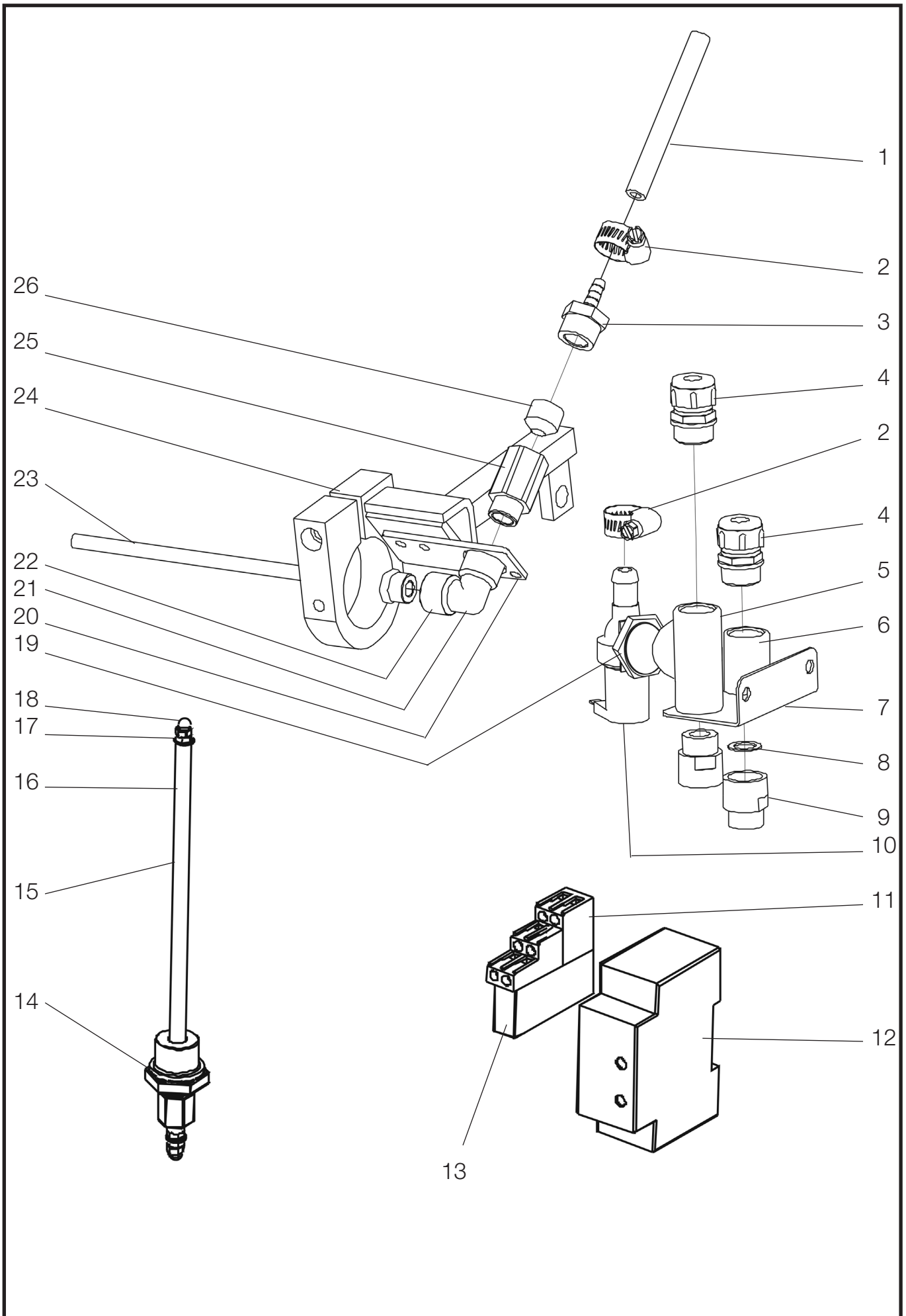


Easy Line /Basic Line			Illustration			Utgåva	Månad	År
Gryta			215 52			Edition	Month	Year
Pan						Ausgabe	Monat	Jahr
Kessel						12	03	2018
Pos.	Antal Quantity Anzahi	Art.nr Art.no Art.nr	Benämning	Description	Benennung	Anm. Note Anm.		
	[ [ [ [		<b>40 L</b> <b>60 L</b> <b>80 L</b> <b>100 L</b>					
19	1 1 1 1	481 93 35-00	Kontr.manometerkran	Tap	Hahn	6.		
20	1 1 1 1	481 93 34-00	Vakuumentil	Vakuum valve	Unterdruckventil	6.		
21	1 1 1 1	742 11 16-25	Vinkel	Angular element	Winkelstück			
22	1 1 1 1 1 1 1 1	482 05 67-01 428 16 15-00	Säkerhetsventil Säkerhetsventil	Safety valve Safety valve	Absperrventil Absperrventil	3). 0,7 bar 0,5 bar		
23	1 1 1 1 1 1 1 1	482 30 95-01 428 16 17-00	Manometer Manometer	Manometer Manometer	Manometer Manometer	3).		
<b>24</b>	<b>1 1 1 1</b> <b>2 2 2 2</b>	<b>428 15 12-00</b> <b>428 15 12-00</b>	<b>Avluftare</b> <b>Avluftare</b>	<b>Deaerator</b> <b>Deaerator</b>	<b>Entlüftungshahn</b> <b>Entlüftungshahn</b>	<b>5.</b>		
25	1 1 1 1 1 1 1 1	482 46 93-01 428 16 16-00	Pressostat Pressostat	Pressostat Pressostat	Pressostat Pressostat	3).		
26	1 1 1 1	482 03 95-00	Rör	Pipe	Rohr			
27	1 1 1 1	491 33 46-00	Bussning	Bush	Buchse			
28	6 6 6 6	552 21 10-01	Packning	Gasket	Dichtung			
29	1 1 1 1	475 72 85-02	Kulventil	Ball valve	Kugelventil	2. 3). 4).		
30	1 1 1 1	741 61 13-24	Huv	Cover	Haube	2. 3). 4).		
31	1 1 1 1	482 18 91-00	Hattmutter	Screwcap	Hutmutter			
32	6 6 6 6	731 23 23-40	Låsbricka	Locking washer	Sicherungsblech	15/24x1,2		
33	1 1 1 1	735 21 32-40	Mutter	Nut	Mutter	FM6M M14x1,5		
			1). 400 V, 400 V marin, 230 V 2). 440 V marin 3). Fr.o.m. 2002 Vecka 22, 4). 480 V marine 5). Med aut. vatten påfyllning <b>6). T.o.m. 2015 Vecka 21,</b> <b>7). Fr.o.m. 2015 Vecka 22,</b>			From 2002 Week 22, Ab 2002 Vochen 22 Mit Auto. Wasserfüllung <b>Zu 2015 Vochen 21</b> <b>Ab 2015 Vochen 22</b>		
<b>Fet stil=Ändring</b> <b>Bold print=Change</b> <b>Fettdruck=Änderung</b>								



Easy Line /Basic Line Auto.Vattenpåfyllning T.o.m 2013 Auto.Water filling to 2013 Auto.Wasserfüllung Zu 2013			Illustration <b>215 56</b>			Utgåva Edition Ausgabe 2	Månad Month Monat 01	År Year Jahr 2014
Pos.	Antal Quantity Anzahi	Art.nr Art.no Art.nr	Benämning	Description	Benennung	Anm. Note Anm.		
	[ [ [ [		<b>40 L</b> <b>60 L</b> <b>80 L</b> <b>100 L</b>					
1	1 1 1 1	ST0 64 27-00	Silikonslang	Silicon hose	Silikon-schlauch	D=6		
2	2 2 2 2	ST0 73 66-05	Slangklämma	hose clamp	Schlauchklemme	10,5-12 Mini Aba		
3	1 1 1 1	552 21 40-18	Slang nippel	Hose nipple	Schlauchnippel	15x1/4" Utv.		
4	1 1 1 1	552 21 40-00	Slang nippel	Hose nipple	Schlauchnippel	6x1/4" Utv.		
5	2 2 2 2	743 46 33-05	Rak koppling	CouplingJoint	Kupplung	1/2"-10 utv.		
6	1 1 1 1	ST0 74 03-00	Strypning	Reducer	Drosselung	5 l/min.		
7	1 1 1 1	ST0 73 68-01	T-rör	T-tube	T-Rohr			
8	2 2 2 2	ST2 31 21-16	Backventilbricka	Washer, Non return valve	Scheibe, Rückschlagventil			
9	1 1 1 1	ST0 68 58-00	Vattenfäste	Attachment	Befestigung			
10	2 2 2 2	428 14 71-00	Backventil	Non return valve	Rückschlagventil			
11	1 1 1 1	ST0 12 42-00	Tidrelä enkel	Time relay	Zeitrelais			
12	1 1 1 1	ST0 72 41-00	Strömställare	Switch	Schalter			
13	1 1 1 1	ST0 74 02-00	Magnetventil Vinkel	Solenoid valve	Magnetventil	230V AC		
14	1 1 1 1	741 11 15-24	Rörmutter	Pipe nut	Röhrmutter	3/4"		
15	1 1 1 1	ST0 72 48-00	Fäste	attachment	Befestigung			
16	1 1 1 1	742 11 11-20	Vinkel	Angular joint	Winkelkupplung	3/8" Inv.		
17	1 1 1 1	ST0 72 42-00	Bussning	Bush	Buchse	3/8"-M8		
18	1 1 1 1	ST0 70 14-00	Påfyllningsrör	Filler pipe	Einfüllstutzen			
19	1 1 1 1	ST0 73 69-00	Hävarm kpl.	Lever cpl.	Hebel kpl.			
20	1 1 1 1	428 08 62-00	Nippel backventil	Nipple, non return valve	NippelRückschlagventil			
21	1 1 1 1	428 10 29-00	Backventil	Non return valve	Rückschlagventil	TO 015, 1/2"		

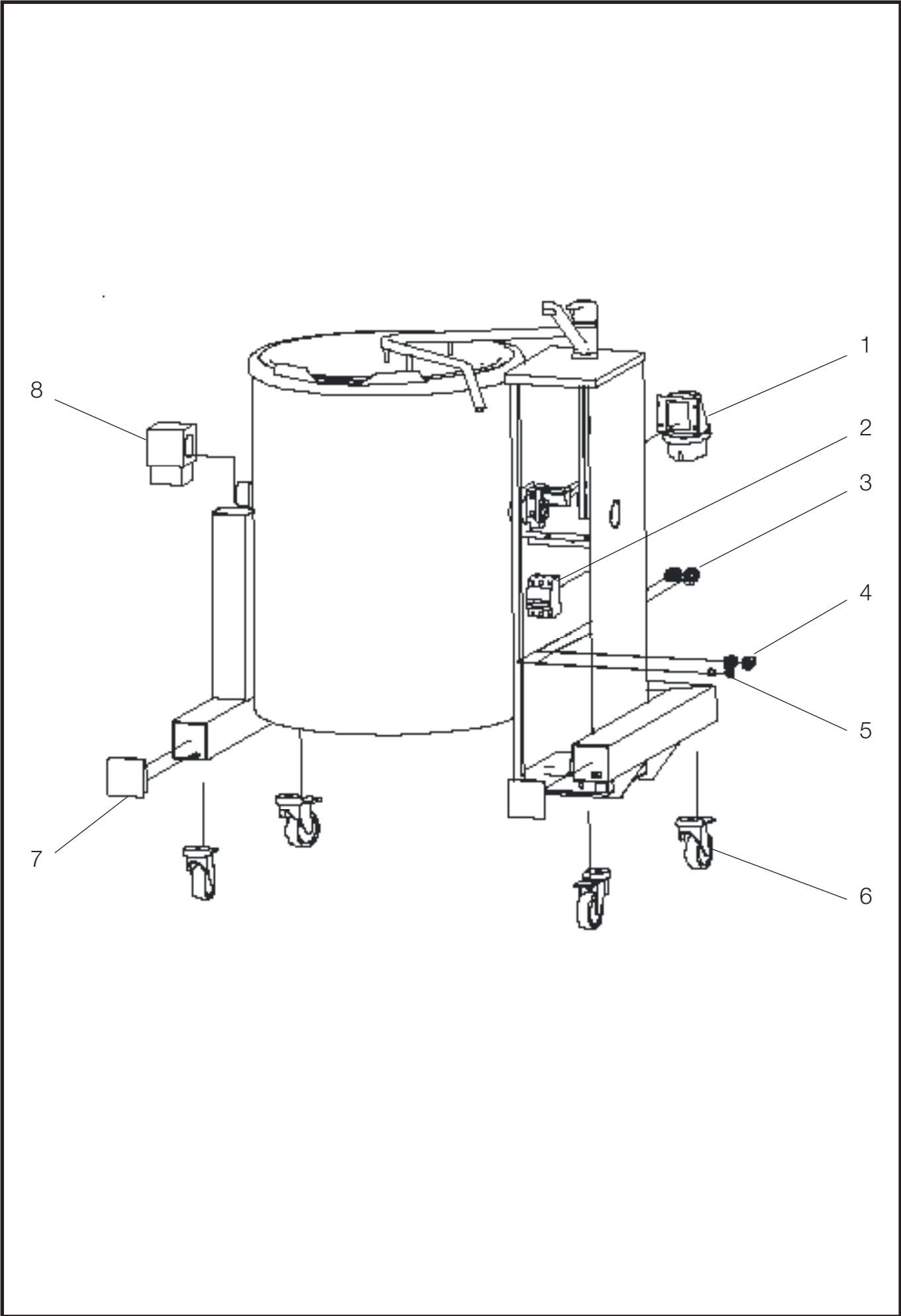
Fet stil=Ändring  
 Bold print=Change  
 Fettdruck=Änderung





Easy Line /Basic Line Auto.Vattenpåfyllning (Fr.o.m 2014) Auto.Water filling (From 2014) Auto.Wasserfüllung (Ab 2014)			Illustration <b>215 58</b>			Utgåva Edition Ausgabe 1	Månad Month Monat 01	År Year Jahr 2014
Pos.	Antal Quantity Anzahi	Art.nr Art.no Art.nr	Benämning	Description	Benennung	Anm. Note Anm.		
	[ [ [ [		<b>40 L</b> <b>60 L</b> <b>80 L</b> <b>100 L</b>					
1	1 1 1 1	ST0 64 27-00	Silikonslang	Silicon hose	Silikon-schlauch	D=6		
2	2 2 2 2	ST0 73 66-05	Slangklämma	hose clamp	Schlauchklemme	10,5-12 Mini Aba		
3	1 1 1 1	552 21 40-18	Slang nippel	Hose nipple	Schlauchnippel	15x1/4" Utv.		
4	2 2 2 2	743 46 33-05	Rak koppling	CouplingJoint	Kupplung	1/2"-10 utv.		
5	1 1 1 1	ST0 73 68-01	T-rör	T-tube	T-Rohr			
6	1 1 1 1	741 21 13-20	Muff	Sleeve	Stutzen	1/2"		
7	1 1 1 1	ST0 68 58-00	Vattenfäste	Attachment	Befestigung			
8	2 2 2 2	ST2 31 21-16	Backventilbricka	Washer, Non return valve	Scheibe, Rückschlagventil			
9	2 2 2 2	428 14 71-00	Backventil	Non return valve	Rückschlagventil			
10	1 1 1 1	ST0 94 68-00	Magnetventil Vinkel	Solenoid valve	Magnetventil	230V AC		
11	1 1 1 1	ST0 93 87-10	Reläsockel	Mounting slide	Montagescheine			
12	1 1 1 1	ST1 01 78-00	Nivåkontroll 2 nivå	Level control 2 levels	Level Steuerung 2 Level			
13	1 1 1 1	ST0 93 86-20	Relä	Relay	Relais	230V AC, 2-pol.		
14	1 1 1 1	ST0 94 69-00	Klämförskruvning	screw connection	Schraubanschluss	Ø8.0-1/2"		
15	1 1 1 1	ST0 94 78-00	Nivåelektrod	Level control	Level Steuerung			
16	1 1 1 1	ST0 94 79-00	Silikonslang	Silicone rubber hose	Silikon-Gummischlauch	Ø4x8		
17	1 1 1 1	552 21 21-01	Skruv	Screw	Schraube	M4		
18	1 1 1 1	ST1 02 11-00	Hattmutter	Cap nut	Hutmutter	Ø4x8		
19	1 1 1 1	741 11 15-24	Rörmutter	Pipe nut	Rohrmutter	3/4"		
20	1 1 1 1	ST0 72 48-00	Fäste	attachment	Befestigung			
21	1 1 1 1	742 11 11-20	Vinkel	Angular joint	Winkelkupplung	3/8" Inv.		
22	1 1 1 1	ST0 72 42-00	Bussning	Bush	Buchse	3/8"-M8		
23	1 1 1 1	ST0 70 14-00	Påfyllningsrör	Filler pipe	Einfüllstutzen			
24	1 1 1 1	ST0 73 69-00	Hävarm kpl.	Lever cpl.	Hebel kpl.			
25	1 1 1 1	428 08 62-00	Nippel backventil	Nipple, non return valve	NippelRückschlagventil			
26	1 1 1 1	428 10 29-00	Backventil	Non return valve	Rückschlagventil	TO 015, 1/2"		

**Fet stil=Ändring**  
**Bold print=Change**  
**Fettdruck=Änderung**



Easy Line /Basic Line	Illustration	Utgåva	Månad	År
Mobil gryta	<b>215 57</b>	Edition	Month	Year
Mobile boiling pan		Ausgabe	Monat	Jahr
Mobilten Kochkessel		1	03	2012

Pos.	Antal Quantity Anzahi	Art.nr Art.no Art.nr	Benämning	Description	Benennung	Anm. Note Anm.
	[ [ [ [		<b>40 L</b> <b>60 L</b> <b>80 L</b> <b>100 L</b>			
1	1 1 1 1	ST0 65 62-00	Anslutningsdon intag	Inlet connection adapter	Eingang Anschlussadapter	32A, 5 P.
2	1 1 1 1	552 22 23-25	Säkringsautomat	Automatic fuse	Automatsicherung	25A, 3 P.
3	2 2 2 2	ST0 51 47-00	Snabbkoppling inv.	Quick coupling fem.	Bajonettverschluss inn.	1/2"-NITO
4	2 2 2 2	428 14 71-00	Backventil	Non return valve	Rückschlagventil	
5	2 2 2 2	ST2 31 21-16	Backventilbricka	Washer, Non return valve	Scheibe, Rückschlagventil	
6	4 4 4 4	ST0 56 12-00	Länkrulle kpl 75	Castor	Lenkrolle	
7	2 2 2 2	ST0 65 60-00	Ändavslutning	End part	Endteil	80x80, t=2-5
8	1 1 1 1	ST0 65 61-00	Lager	Bearing	Lager	

Fet stil=Ändring  
 Bold print=Change  
 Fettdruck=Änderung

